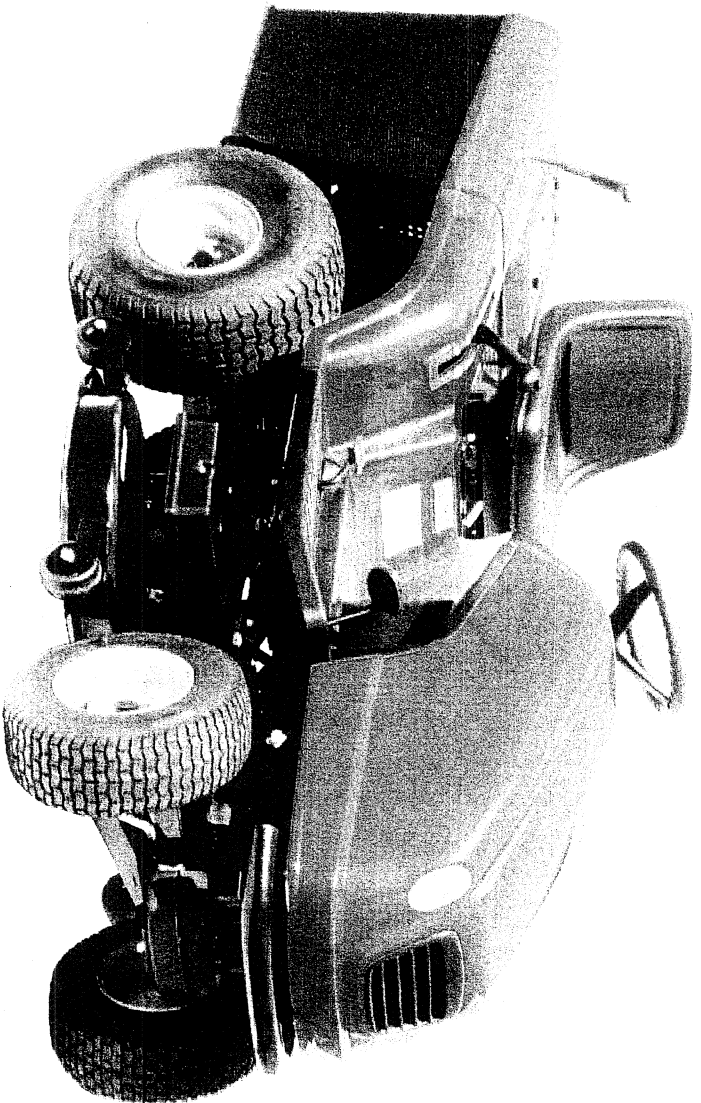




## Ersatzteilliste



Modell: **PROFI 102 XL**

**Vzor objednávání ND**  
**Form order Spar Parts**

Objednávka č. :  
Order No :

Adresa objednatele :  
Address of orderer:

Typ stroje :  
Type (TYPE<sup>o</sup>) :

Výrobní č. :  
Product No (SERIE N<sup>o</sup>) :

Rok výroby :  
Product Year (YEAR OF PRODUCTION) :

Termín dodání :  
Delivery day :

Č. skupiny Group No	Pozice Item	Č. dílice Parts No	Název Descript	Počet ks Qty	Poznámka Note
5	6	532-1-9310-289-3	Čep, Pin	1	

Typové označení

Samojízdný žací stroj je vybaven typovým štítkem, umístěným pod sklopným sedadlem za baterii. Napište si výrobní číslo žacího stroje na tuto stránku. Usnadní Vám to objednávání náhradních dílů nebo případný servis u dodavatele žacího stroje.

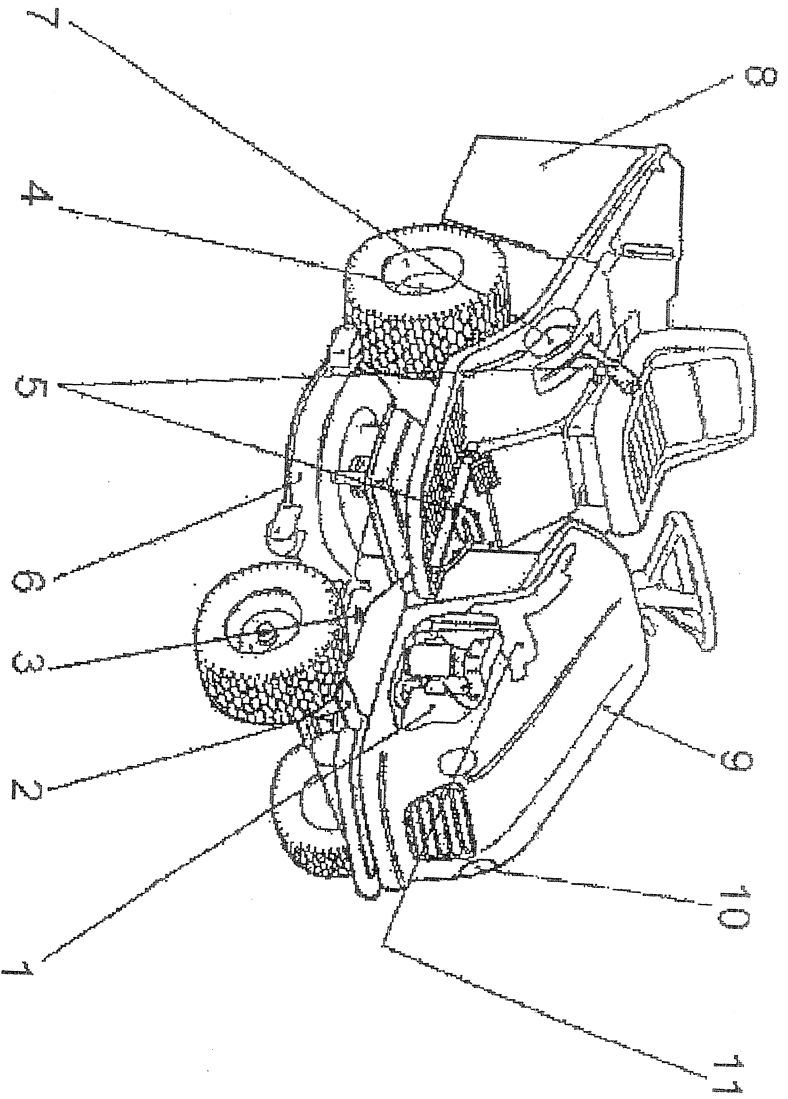
Identification

The tractor identification plate is located under the driver's seat and behind the battery. Make a note of the serial number at this page. This serial number will have to be quoted when contacting your distributor for service and ordering of spare parts for the tractor.

Interní označení typu AJ 102/20 I Designation AJ 102/20 I	Barevné provedení Color
AJ 4.42 - 201.12	stříbrná, silber

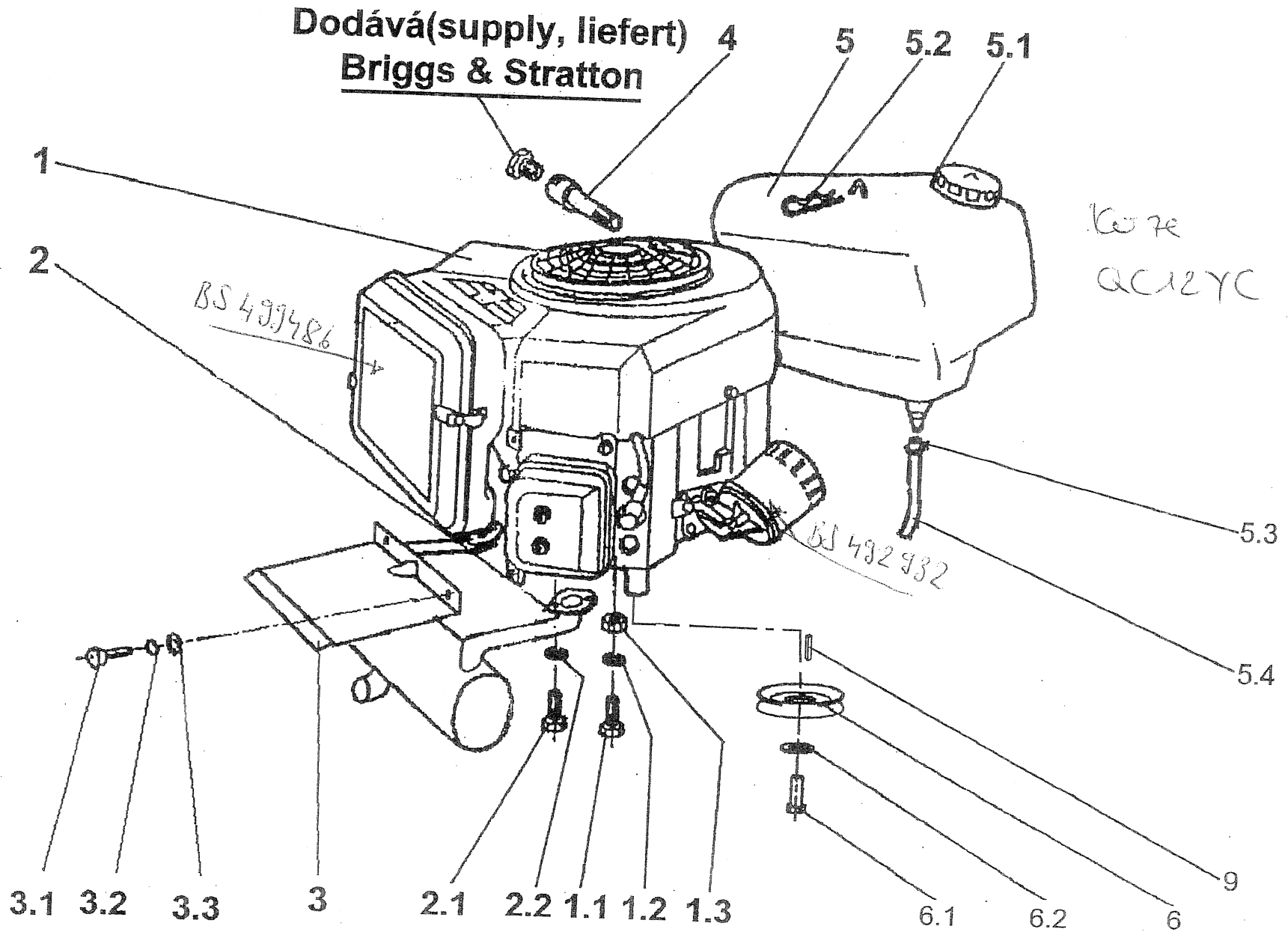
# Obsah

## Table contents



Skupina Group	Název skupiny	Description	Strana Page
1	Motor s příslušenstvím	Engine assembly	2
2	Přední náprava	Front axle	4
3	Řízení	Steering	6
4	Zadní náprava	Transmission drive	8
5	Ovládání	Operation	11
6	Žací ústrojí	Cutting system	16
7	Tunel	Chute-collector assy	20
8	Koš - zásobník trávy	Grass collector assy	22
9	Kapotaž	Body assy	24
10	Elektrická instalace	Electrical	30
11	Samolepky	Decals-Labels	33

**Dodává (supply, liefert)**  
**Briggs & Stratton**





# Motor s příslušenstvím

## Engine assembly

1

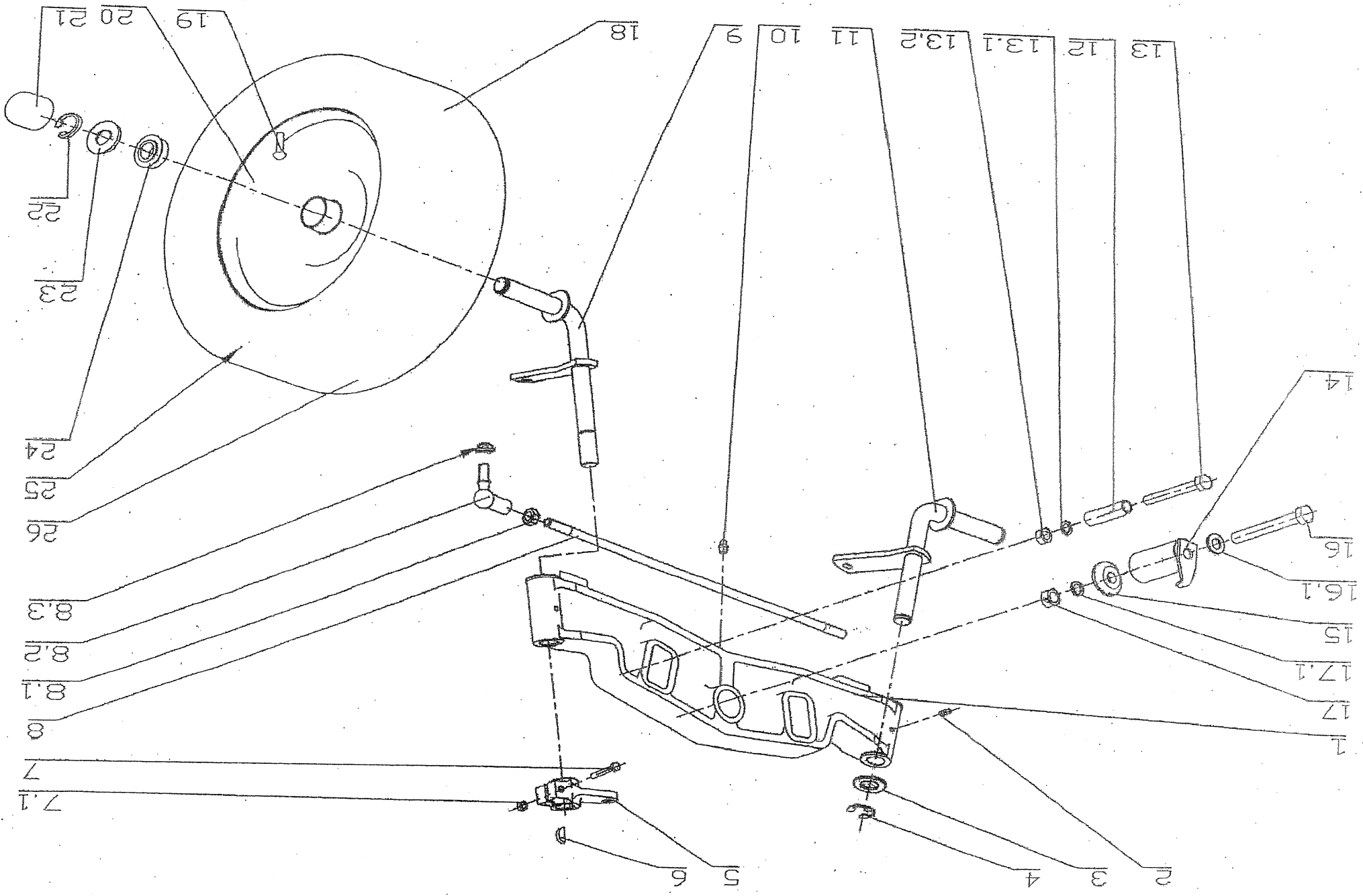
Poz. Item	Číslo Parts No.	Název	Descripi	Norma Norm	Množství Qty
1	947482351002	Motor Intek 20 HP	Engine Intek 20 HP		1
1.1	947309203530	Šroub M 8x35	Hex screw M 8x35	021103.25	4
1.2	947311214502	Podložka 8	Washer 8	021740.15	4
1.3	947311120502	Matice M 8	Nut M 8	021401.25	4
2	532927472263	Výfuk Intek 18 HP	Exhaust system Intek 18 HP		1
2.1	947309579501	Šroub 5/16" x 3/4" UNC zink.	Screw 5/16" x 3/4" UNC zinc.		4
2.2	947311214502	Podložka 8	Washer 8		4
3	532085415543	Kryt výfuku	Exsthaust heat guard		1
3.1	947309203504	Šroub M 8x20	Hex screw M 8x20	021103.25	2
3.2	947311214502	Podložka 8	Washer 8	021740.15	2
3.3	947311212517	Podložka 9 zink.	Washer 9 zinc.	021729.05	2
4	532927262043	Nástavec	Extension		1
5	532027662043	Nádrž	Fuel tank		1
5.1	947321841017	Víčko nádrže úplně	Fuel tank cap		1
5.2	947315238005	Pružná závlačka 0-9245-233	Spring clip 0-9245-233		1
5.3	947000532058	Sponka UM 5008	Fuel line clamp UM 5008		2
5.4	532199202323	Palivová hadička	Fuel line		1
6	532033253643	Řemenice motoru	Engine pulley		1
6.1	947309579504	Šroub UNF 7/16" x 21/4" zink.	Hex screw UNF 7/16"x2 1/4" zin		1
6.2	947311214012	Podložka pružná 7/16" zink.	Spring washer 7/16" zinc	021740.	1
9	532092312133	Pero B+S	Square B+S		1

# Přední náprava

# 2

## Front axle

Poz. Číslo	Název	Descripčt	Norma	Množství
Item	Parts No.		Norm	Q.ty
1	532016542023	Nápravnice		1
2	947425111004	Mazací hlavice MK 6x1		2
3	947311210514	Podložka 19	231470.	2
4	947311732008	Kroužek 15	021702.15	4
5	532080503523	Páka	022929.	2
6	947311728003	Kotouč-perp 5x7.5		1
7	947309203524	Šroub M 6x40	301385.12	1
7.1	947311129513	Matice M 6	021103.25	1
8	947532980010	Spojovací táhlo 0-9010-517	021492.55	1
8.1	947311120503	Matice M 10		1
8.2	947442073005	Uhl. pánev 16 DIN 71805B zink	021401.25	2
8	947311129516	Matice M 10 TENSILOK KL8		2
9	532916432033	Čep levý		2
10	947425111016	Mazací hlavice MK 8X1		1
11	532916432023	Čep pravý		1
12	532195202913	Rozpěrka	231470.	1
13	947309201540	Šroub M 10x80		2
13.1	947311214503	Podložka 10	021101.25	2
13.2	947311120503	Matice M 10	021740.15	2
14	5329993164373	Čep	021401.25	2
15	532092207483	Podložka		1
16	947309501534	Šroub M 12x100	Washer (SP)	1
16.1	947311210505	Podložka B 13	Hex screw M 12x100	1
17	947311120504	Matice M 12	Flat washer B 13	1
17.1	947311214504	Podložka 12	Hex nut M 12	1
18	947532940113	Kolo přední 16"/650	Spring washer 12	1
19	947000532135	Ventil úplný	Front tyre wheel assy 16	2
20	947000532124	Disk 16x6.50-8	Tyre valve compl.	2
21	947532150208	Krytka 38 A/PVC černá	Wheel 16x6.50-8	2
22	947311732008	Kroužek 15	Cap 38 A/PVC black	2
23	532092207393	Podložka	Spring clip "C" 15	2
24	947324196016	Ložisko 3/4" TIC BB1009 {BBT}	Washer (SP)	2
25	947000532125	Duše 16x6.50-8	Lower steering support 3/4"TIC	4
26	947000532123	Pneu 16x6.50-8	Tube 16x6.50-8	2
			Tyre 16x6.50-8	2

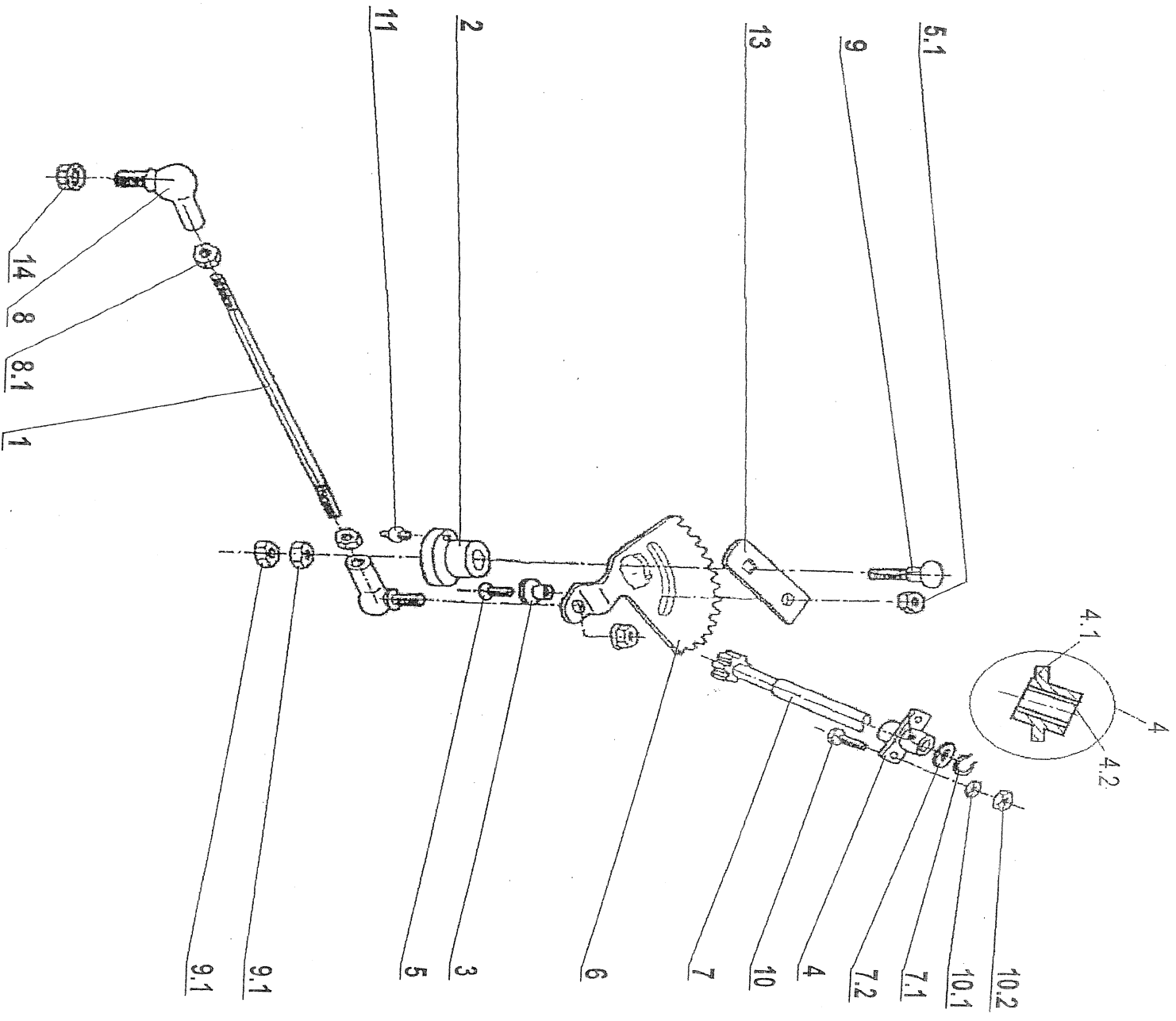


## Řízení

3

## Steering

Poz. Item	Číslo Parts No.	Název	Descrript	Norma Norm	Množství Q.ty
1	532090105373	Táhlo řízení	Drag link		1
2	532080272033	Vystředník	Eccentric		1
3	532195202593	Rozpěrka	Spacer		1
4	532938703433	Ložisko	Lower steering support		1
4.1	532938542043	Ložisko	Lower steering support	Vis M 8x30	1
4.2	947323721002	Pouzdro 1920KU	Bushing 1920KU		1
5	947309578506	Šroub M 8x30 DIN 799110.9 Z	Slotted screw M 8x30 DIN		1
5.1	947311120520	Matice M 8	Nut M 8	021403.25	1
6	532033322053	Ozubený segment	Sector gear		1
7	532930252063	Pastorek úplný	Steering sheft pinion gear		1
7.1	947311732008	Kroužek 15	Spring clip "C" 15	022929.	1
7	947311210514	Podložka 19	Flat washer 19	021702.15	1
8	947324162875	Uhl. kloub	Angular joint	024630.	2
8.1	947311120503	Matice M 10	Hex nut M 10	021401.25	2
9	947309019522	Šroub M 12x55-8.8 A3L ISO	Screw M 12x55-8.8 A3L ISO	021319.55	1
9.1	947311120504	Matice M 12	Hex nut M 12	021401.25	2
10	947309503557	Šroub M 6x18	Screw M 6x18	021103.55	2
10.1	947311212516	Podložka 6.6 zink	Flat washer 6.6 zinc.	021729.15	2
10.2	947311129513	Matice M 6	Self locking nut M 6	021492.55	2
11	947425111004	Mazací hlavice MK 6x1	Grease fitting MK 6x1	231470.	1
12	947425111004	Mazací hlavice MK 6x1	Grease fitting MK 6x1	231470.	1
12.1	947311210530	Podložka 6.4	Flat washer 6.4	021703.15	1
13	532113322803	Podložka	Re-inforcement plate		1
14	947311129516	Matice M 10 TENSILOK KL8	Self locking nut M 10 KL8		2

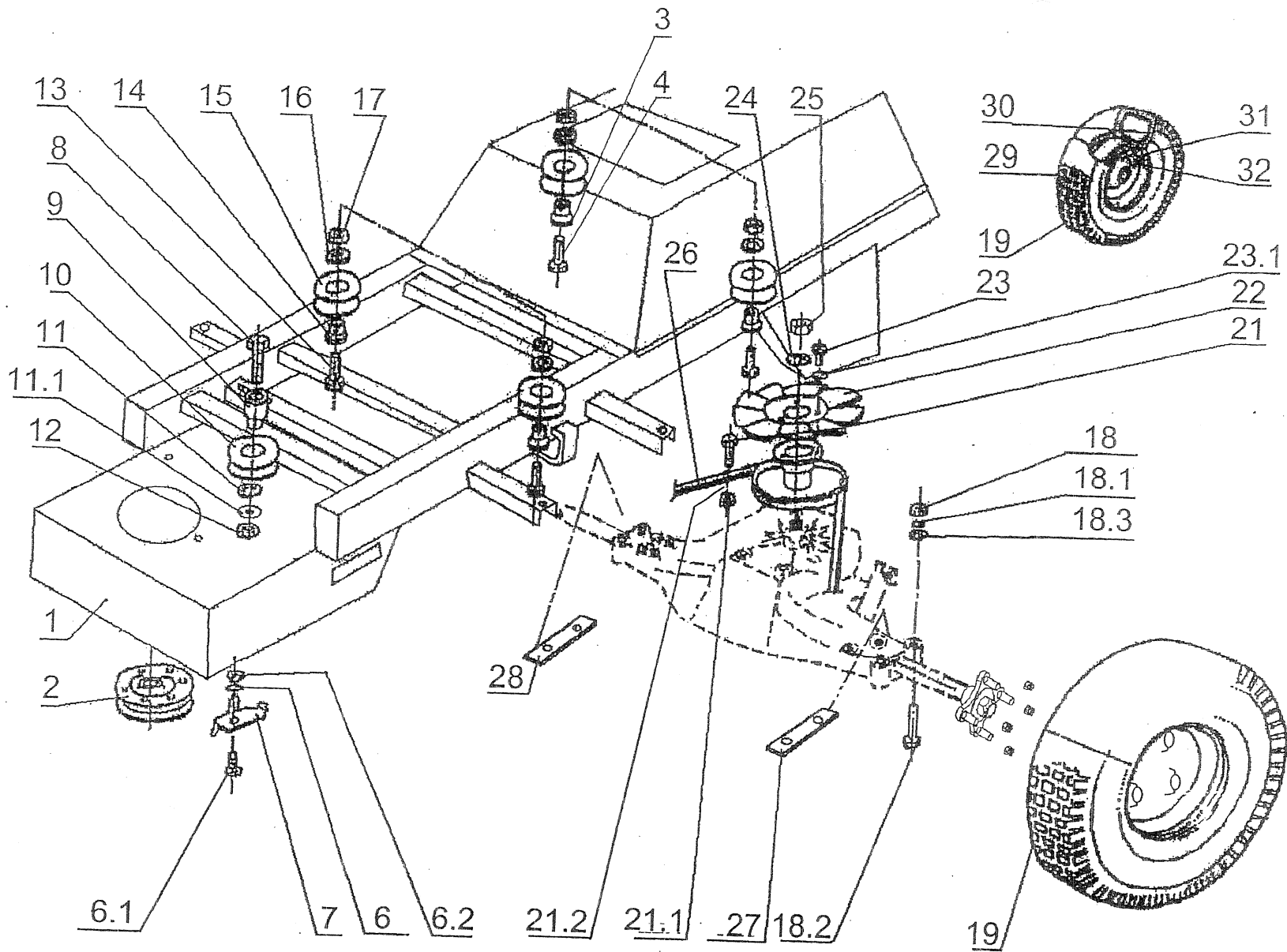


# Pojezdové ústrojí a zadní náprava

## Transmission drive

4

Poz. Číslo Item Parts No	Název	Descripi	Norma Norm	Množství Qty
1	532912962453	Rám podvozku	Chassis frame	1
2	947000532010	Elektromag. spojka MSS-80H	El. magnet. clutch MSS-80HC	1
3	532094214413	Pouzdro	Bushing	2
4	947309201513	Šroub M10x50	Screw M10x50	2
6	947311214502	Podložka 8	Washer 8	1
6.1	947309203504	Šroub M 8x20	Screw M8x20	1
6.2	94731120502	Matice M 8	Hex nut M 8	1
7	532980522163	Páka úplná	Lever	1
8	532990163153	Šroub úplný	Screw compl.	1
9	532094214173	Pouzdro	Screw compl.	1
10	947000532003	Řemenice F 3000-0750	Idler pulley F 3000-0750	1
11	947311214503	Podložka 10	Spring washer 10	1
11.1	947311210504	Podložka B 10.5	Flat washer B 10,5	1
12	94731120503	Matice M 10	Hex nut M 10	1
13	947309201512	Šroub M 10x40	Hex screw M 10x40	2
14	532094214183	Pouzdro	Bushing	2
15	947000532006	Řemenice V 3000-3316	Belt pulley V 3000-3316	4
16	947311210504	Podložka B 10.5	Flat washer B 10,5	4
17	947311129502	Matice M 10	Self locking nut M 10	4
18	947311214502	Podložka 8	Washer 8	4
18.1	947311120502	Matice M 8	Nut M 8	4
18.2	947309201524	Šroub M 8x90	Hex screw M 8x80	4
18.3	947311210503	Podložka 8.4	Flat washer 8.4	4
19	9475332940087	Kolo zadní bez náh. 20x10.00-	Rear tyre wheel assy 20x10-8	2
21	947309201507	Šroub M 8x40	Hex screw M 8x40	1
21.1	947311129501	Samojistící matice M 8	Self locking nut M 8	1
21.2	947311210503	Podložka 8.4	Flat washer 8.4	2
22	947000532096	Větrák 70x1.19 10 BLADE	Ventilator 70x1.19 10 BLADE	1
23	947309203540	Šroub M 6x14 zink.	Hex screw M 6x14	3
23.1	947311210502	Podložka 6.4	Flat washer 6.4	3
24	947311214513	Podložka 13	Washer 13	1
25	947000532098	Matice 1/2-20 UNF	Nut 1/2-20 UNF	1
26	947272721028	Klin. řemen SPA 12.5x2700	V-belt SPA 12.5x2725 La	1
27	532113403863	Držák	Left complete bracket	1
28	532113403853	Držák	Right complete bracket	1
29	947000532132	Plášť 20x10.00-8	Tyre 20x10.00-8	2*
30	947000532133	Duše 20x10.00-8	Tube 20x10.00-8	2*
31	947000532134	Disk 20x10.00-8	Wheel 20x10.00-8	2*
32	947000532135	Ventil úplný	Tyre valve compl.	2*



9

Keilriemen:

TT-K62 => Pedal aus Flacristall => 13x2620Li/A2650LW

↳ 947.272.731.200

Hydro-Geer 1500 => Pedal aus Rohr => LW2700/26825PA => 947.292.721.028

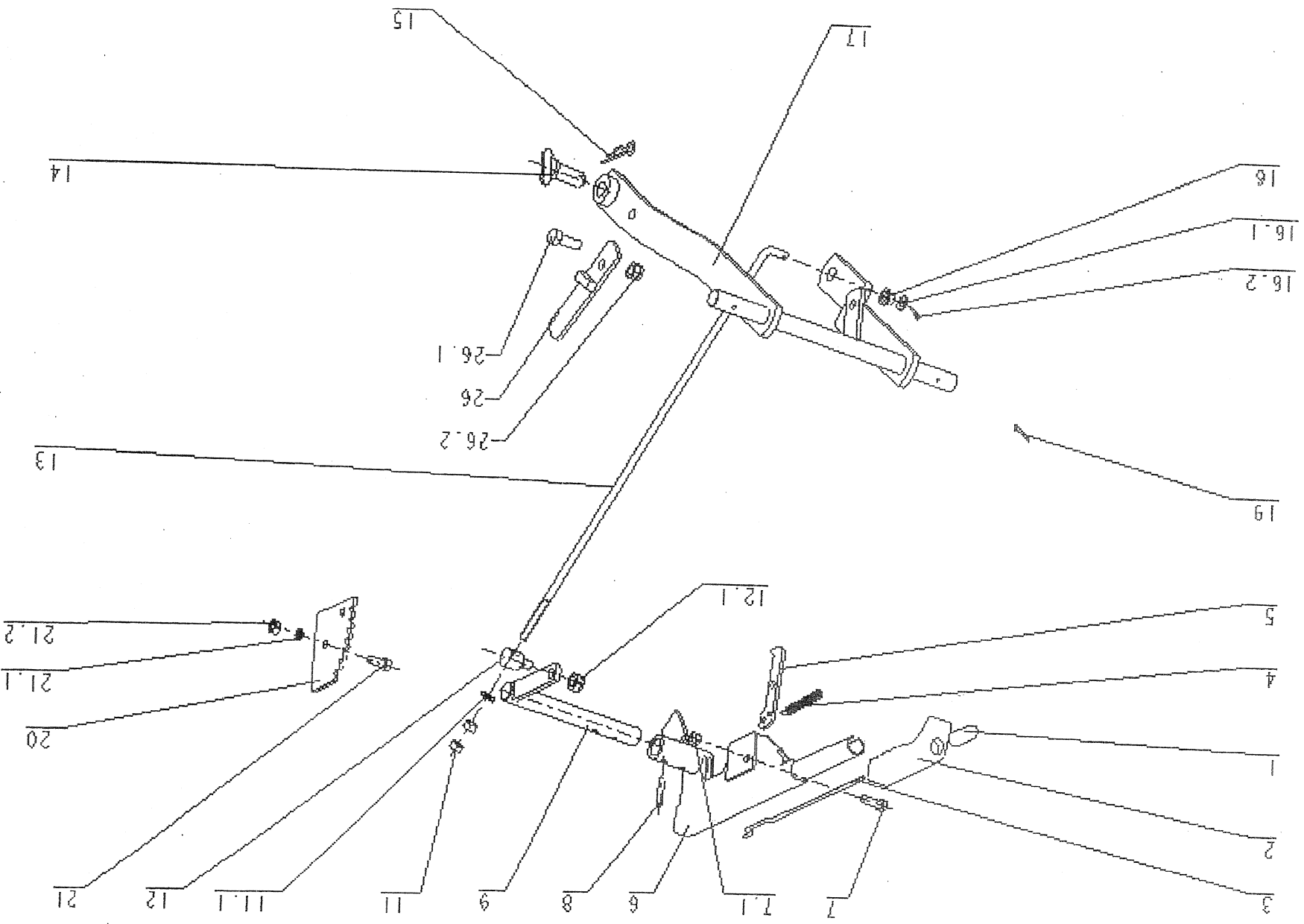
## Ovládání

5

## Operation

Poz. Číslo	Název	Description	Norma	Množství
Item Parts No			Norm	Qty
1	9477222643016	Koncovka O-8025-234		1
2	947532150049	Rukojeť O-8060-236		1
3	947315238034	Táhlo O-8045-237		1
4	947315231158	Pružina O-9746-439		1
5	532037322113	Západka		1
6	532980522163	Páka úplná		1
7	947309203517	Šroub M 8x25		1
7.1	947311129501	Samojistící matice M 8	021103.25	1
8	947315238041	Pružný kolík 6x30	021492.55	1
9	532913462523	Konzola	022156.	2
10	532914363643	Doraz úplný		1
10.1	947309203508	Šroub M 10x30	021103.25	1
10.2	947311129502	Matice M 10	021492.55	1
11	947311120502	Matice M 8	021401.25	2
11.1	947311210503	Podložka 8.4	021702.15	1
12	532090164473	Šroub		1
12.1	947311129502	Matice M 10	021492.55	1
13	532080402553	Táhlo		1
14	532993462153	Čep úplný		2
15	947315238003	Pružná závlačka O-9245-999		2
16	532094214373	Kroužek		2
16.1	947311210503	Podložka 8.4	021702.15	1
16.2	947311338506	Závlačka 3.2x18	021781.05	1
17	532980507703	Ramena zdvihání		1
19	947311338521	Závlačka 5x50		1
20	532037322123	Ozubený segment	021781.05	1
21	947309503518	Šroub M 8x20		1
21.1	947311214502	Podložka 8	021103.55	2
21.2	94731120502	Matice M 8	021740.15	2
26	532914363643	Doraz úplný		2
26.1	947309203508	Šroub M10x30		1
26.2	947311129502	Matice M10		1
28	532097464653	Pružina O-9746-465		1
28.1	947309599018	Šroub 9-9016-312		1
28.2	947311214503	Podložka 10	021740.15	1
28.3	947311120503	Matice M10	021401.25	1



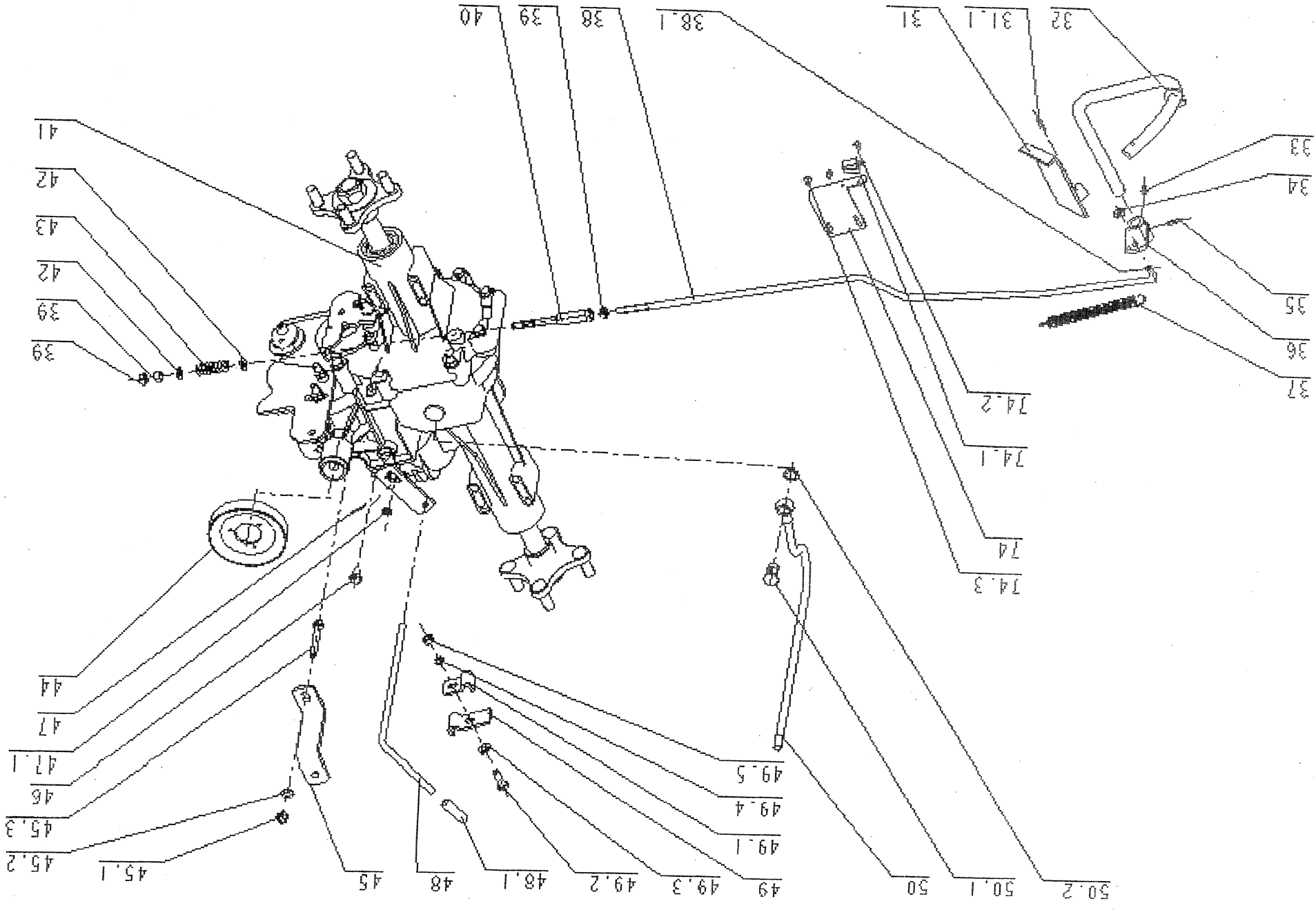


## Ovládání

## 5

## Operation

Poz. Číslo Item Parts No	Název	Descript	Norma Norm	Množství Q.ty
31	532980512533	Pedál úplný		1
31.1	947315238037	Pružný kolík 5x22	022156.	1
32	532980463143	Hřidel brzdy		1
33	947425111004	Mazací hlavice MK 6x1	231470.	2
34	947311210503	Podložka 8,4	021702.15	1
35	947315238037	Pružný kolík 5x22	022156.	1
36	532980364773	Páka úplná		1
37	947315231161	Pružina 0-9746-445	Height adj. arm lever	1
38	532080412463	Táhlo brzdy	Spring 0-9746-445	1
38.1	947311338501	Závlačka 2x20	Brake connection rod	1
39	947311120502	Maticе M8	Cotter pin 2x20	1
40	532980112083	Šroub úplný	Hex nut M8	3
41	947532991051	Řevodovka HYDRO-GE	Screw M8	1
42	947311210503	Podložka 8,4	Gear box Hydro-Gear 1500	1
43	947315231171	Pružina 0-9746-449	Washer 8,4	2
44	532933252653	Řemenice úplná	Spring 0-9746-449	1
45	532113414153	Držák	Driven pulley	1
45.1	947309201519	Šroub M8x55	Holder	1
45.2	947311210503	Podložka 8,4	Screw M8x55	1
45.3	947311129501	Maticе M8	Washer 8,4	1
46	947309578520	Šroub M8x16 DIN 7500	Hex nut M8	1
47	947311338501	Závlačka 2x20	Screw M8x16 DIN 7500 D	1
47.1	947311212516	Podložka 6,6 zink.	Cotter pin	1
48	532980463133	Vypínací vidlice	Washer 6,6 zinc	1
48.1	947532150209	Krytka 8x40 vinyl-flex čern	Switch off work	1
49	532080412913	Držák	Lever tip 8x40 black	1
49.1	532080412363	Držák	Holder	1
49.2	947309203517	Šroub M8x25	Holder	1
49.3	947311210503	Podložka 8,4	Screw Mx25	1
49.4	947311214502	Podložka 8	Washer 8,4	1
49.5	947311120502	Maticе M8	Washer 8,4	1
50	532982262843	Potrubi	Hex nut M8	1
50.1	532082264943	Šroub	Line	1
50.2	532096203893	Těsnicí kroužek	Screw	1
74	532113403933	Drzak	Ring	1
74.1	947345329014	Spínač 1022.4501	Holder	1
74.2	947309578507	Šroub M4x8 D7500D	Switch 1022.4501	1
74.3	947309578505	Šroub M4.8x9.5 D7981F	Screw M4x8 D7500D	1
			Screw M4.8x9.5 D7981FORM C	2



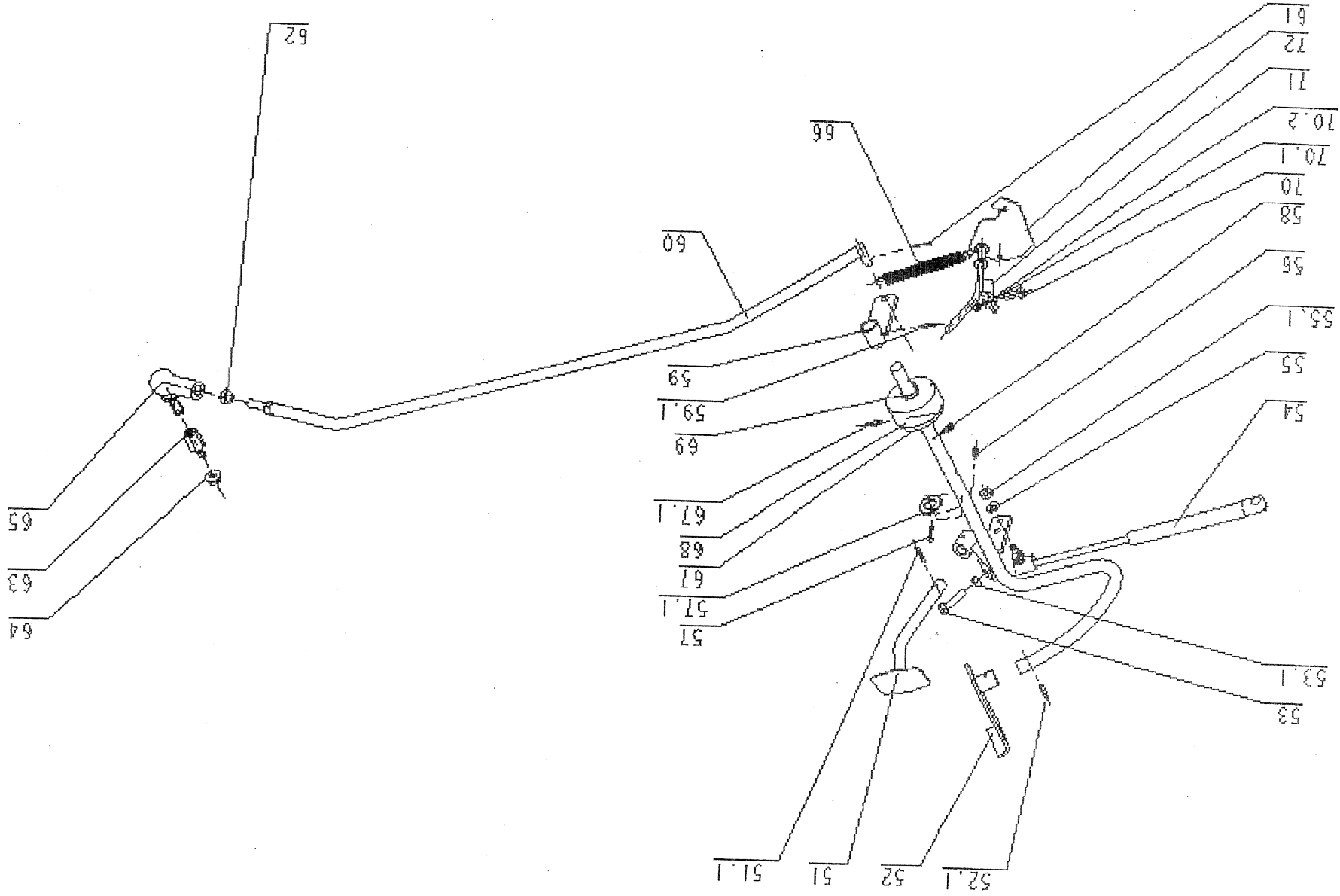
## Ovládání

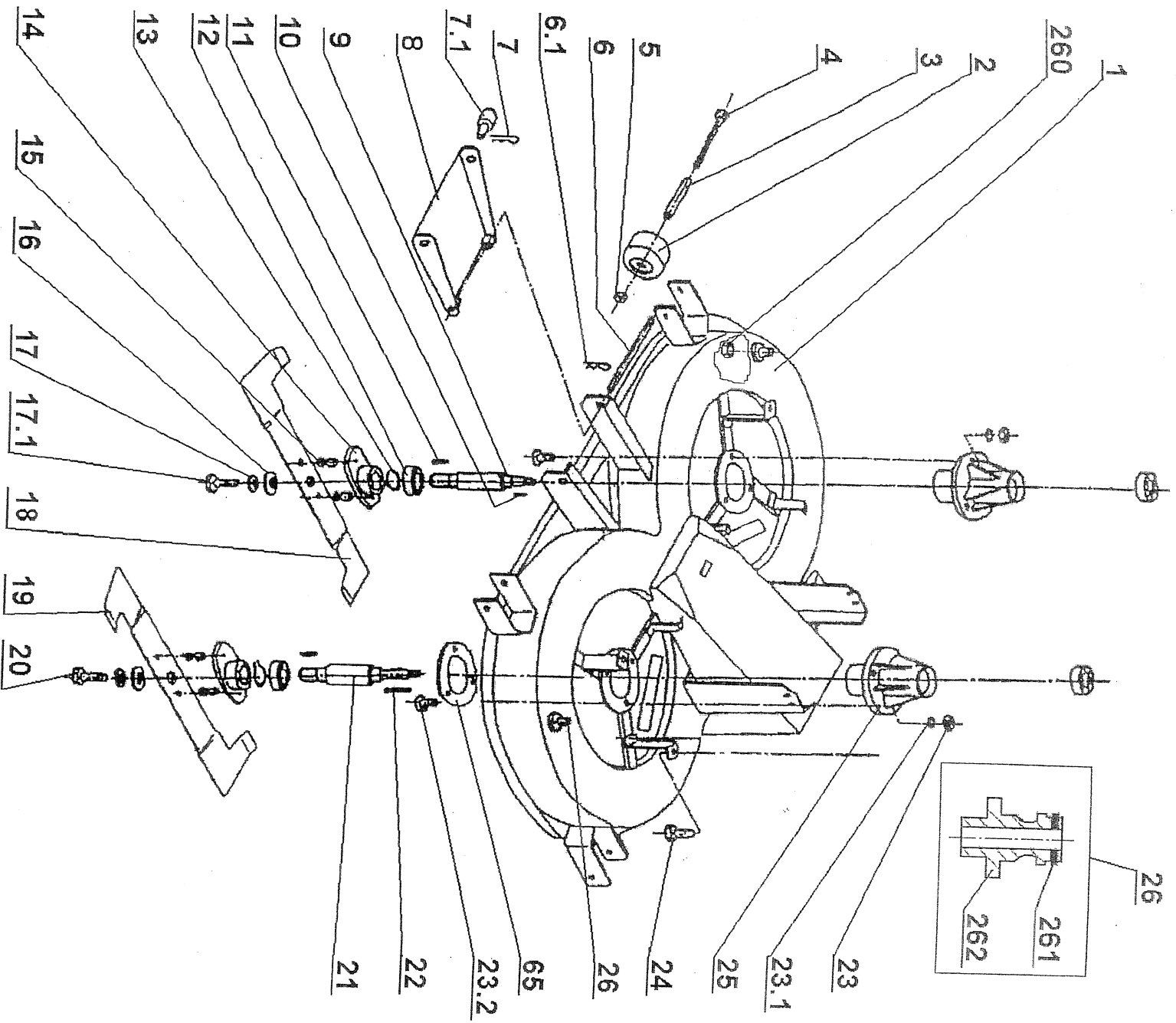
5

## Operation

Poz. Číslo Item Parts No	Název	Descript	Norma Norm	Množství Q.ty
51	532980512523	Pedál zpátečního pojezdu		1
51.1	947315238036	Průžný kolík 5x25	022156.	1
52	532980512533	Pedál úplný		1
52.1	947315238037	Průžný kolík 5x22	022156.	1
53	947309203530	Šroub M8x35	021103.25	1
53.1	947311120502	Matice M8	021401.25	1
54	947532150169	Tlumič pojezdu K22x99		1
55	947311214502	Podložka 8		1
55.1	947311129501	Matice M8	021740.15	2
56	947425111004	Mazací hlavice MK 6x1	021492.55	1
57	947311338517	Závlačka 3.2x25	231470.	1
57.1	947311210507	Podložka B17	021781.05	2
58	532980462823	Páka pojezdu		1
59	532980365193	Rameno úplné	021702.15	1
59.1	947315238037	Průžný kolík 5x22		1
60	532980422113	Táhlo pojezdu	022156.	1
61	947311338501	Závlačka 2x20	021781.05	1
62	947311120503	Matice M10	021701.25	1
63	532090212183	Nástavek		1
64	947311129520	Matice M8 tensilok BN 190		1
65	947324162875	Úhl. kloub		1
67	532094214403	Brzdící kotouč	024630.	1
67.1	947315238037	Průžný kolík 5x22		1
68	947358352009	Elektr. Temp. 9-8032-214	022156.	1
69	947315231236	Průžina 0-9746-488		1
70	947309503518	Šroub M8x20	021103.55	1
70.1	947311214502	Matice M8	021401.25	1
70.2	947311120502	Podložka 8	021740.15	1
71	532080412363	Držák		1
72	532980702113	Aretace brzdy		1

15





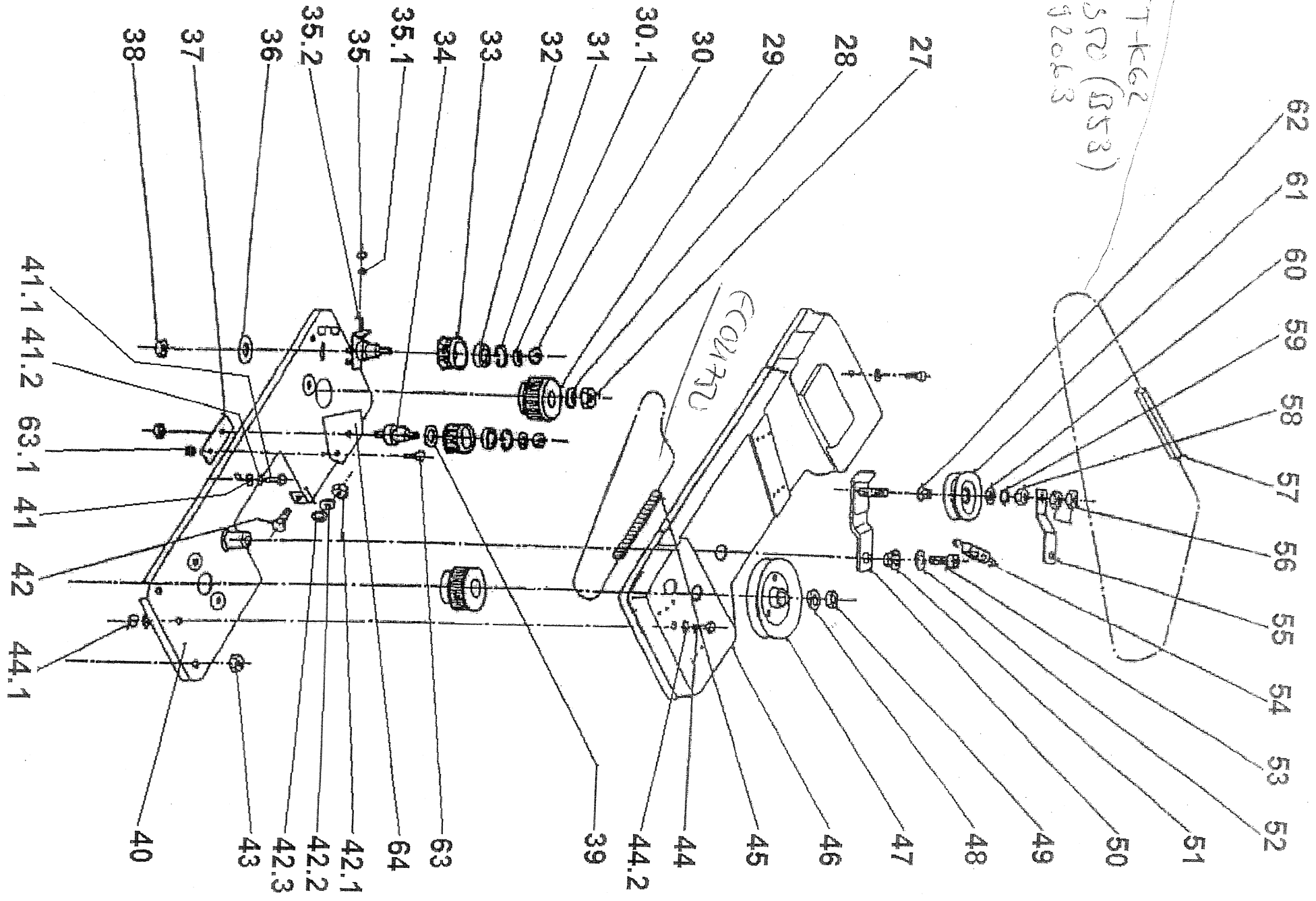
# Žací ústrojí

# 6

## Cutting system

Poz.	Číslo	Název	Descript	Norma	Množství
Item	Parts No.			Norm	Qty
1	532950472083	Kryt nože úplný	Mower housing assy		1
2	947532150019	Kolečko 0-1625-256	Gauge wheel 0-1625-256		4
3	5321955202623	Rozpěčka	Spacer		4
4	947309201524	Šroub M 8x90	Hex screw M 8x90	021101.25	4
5	947311129501	Samojistící matice M 8	Self locking nut M 8	021492.55	4
6	532193102893	Čep	Pin		1
6.1	947315238035	Pružná závlačka 0-9245-240	Hair pin clip 0-9245-240		2
7	947315238003	Pružná závlačka 0-9245-999	Hair pin clip 0-9245-999		2
7.1	947311613002	Čep sekání 1-9310-290	Pin 1-9310-290		2
8	532080503503	Přední závěs	Front suspension mower deck		1
9	532038128023	Hřídel	Blade shaft		1
10	947311726009	Pero 6h9x6x30	Square key 6h9x6x30	0225.62	1
11	947311726014	Pero 9x6x25	Square key 9x6x25	0225.62	2
12	947324162060	Ložisko 6205 A 2RS	Bearing 6205 A 2RS	0246.40	4
13	947311733014	Pojist. kroužek 25	Locking ring 25	0229.30	2
14	532098212403	Příruba	Blade adaptor		2
15	947532980077	Střížný kolk 0-9311-736	Breaking pin 0-9311-736		4
16	947311219503	Podložka BN 806-40x16.3	Conical washer BN 806-40x16.3		2
17	532092207493	Podložka	Washer		2
17.1	947309599008	Šroub 0-9011-283 M10x1x35 l.	Screw M 10x1x35 left		1
18	532050422533	Nůž rot. pravý	Blade right		1
19	532050422543	Nůž rot. levý	Blade left		1
20	947309599017	Šroub 0-9011-287 M 10	Hex screw 0-9011-287 M10		1
21	532038128033	Hřídel	Blade shaft		1
22	947311726019	Pero 6h9x6x63	Key 6h9x6x63	022562.	1
23	947311129501	Samojistící matice M 8	Self locking nut M 8	021492.55	6
23.1	947311210503	Podložka 8.4	Falt washer 8.4	021702.15	6
23.2	947309503543	Šroub M 8X35	Screw M 8x35	021103.55	6
24	947309503518	Šroub M 8x20	Screw M 8x20	021103.55	6
25	532038523833	Příruba	Quill housing		2
26	5329990362343	Rychlospojka	Speedclutch		2
65	532098203373	Výztuha sečení	Brace		2
260	947311120511	Matice M 12	Hex nut M 12	021403.25	2
261	947273111054	Kroužek 12x2	Ring 12x2	029281.2	2
262	532090262463	Rychlospojka	Speedclutch		2

(17)  
Wit TT-KG2  
A54 A550 (553)  
000492063

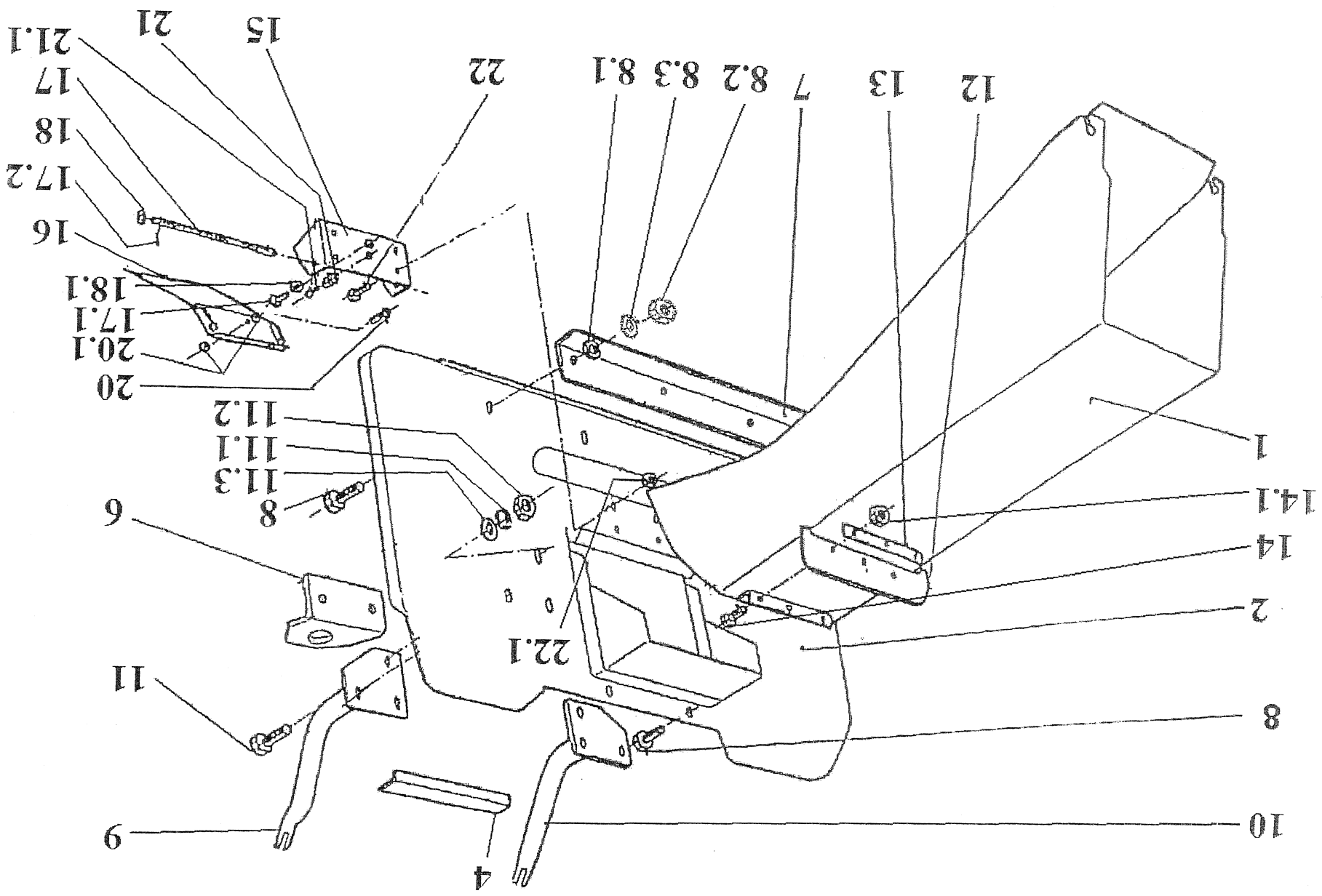




# Žací ústrojí Cutting system

# 6

Poz. Číslo, Nr Item Parts No.	Název	Descript	Norma Norm	Množství Qty
27	947311129505	Maticice M 12		
28	532092207273	Podložka	021492.55	1
29	532933712773	Řemenice		1
30	947311129505	Maticice M 12		2
30.1	947311210505	Podložka B 13	021492.55	2
31	947311733079	Pojistí kroužek 40	021702.15	2
32	947324162090	Ložisko 6203 2 RS	022931.	2
33	532933712743	Řemenice	024640.	2
34	532993122683	Čep		1
35	947311120502	Maticice M 8		2
35.1	947311212517	Podložka 9 zink.	021401.25	1
35.2	532914412313	Patka úplná	021729.05	1
36	532092207533	Podložka		1
37	532092303963	Výztuha		1
38	947311129505	Maticice M 12		1
39	532092207703	Podložka	021492.55	2
40	532985423313	Hlavní deska		1
41	947311214502	Podložka 8		1
41.1	947309503518	Šroub M 8x20	021740.15	1
41.2	947311210503	Podložka 8.4	021103.55	1
42	947309019501	Šroub M 8x20	021702.15	1
42.1	947311129501	Samojistící matice M 8	021319.05	2
42.2	947311210503	Podložka 8.4	021492.55	2
42.3	947311210505	Podložka B 13	021702.15	2
43	947311129501	Samojistící matice M 8	021492.55	1
44	947309203537	Šroub M 6x18	021101.25	3
44.1	947311129513	Maticice M 6	021492.55	2
44.2	947311212516	Podložka 6.6 zink	021492.55	2
45	947272211006	Řemen oboust.ozub. DS8M1760	021729.15	4
46	947532150210	Kryt plast. 0-8547-369		1
47	947532150165	Řemenice úplná 9-3325-234		1
48	532092207273	Podložka		1
49	947311129505	Maticice M 12		1
50	532913422403	Držák úplný	021492.55	1
51	532092212223	Podložka		1
52	947311214502	Podložka 8		1
53	947309543506	Šroub M 8x20	021740.15	1
54	947315231193	Pružina 0-9746-460	021143.55	1
55	532113402353	Patka		1
56	947311120520	Maticice M 8		1
57	947272731192	Klin.řemen B17x1400Li	021403.25	2
58	947311120502	Maticice M 8		1
59	947311214502	Podložka 8	021401.25	1
60	947311212508	Podložka 9 zink.	021740.15	1
61	947000532002	Kladka W 3500-3712	021727.	1
62	532093212633	Čep		1
63	947309203517	Šroub M 8x25		1
63.1	947311129501	Samojistící matice M 8	021103.25	1
64	532096303973	Výztuha	021492.55	1



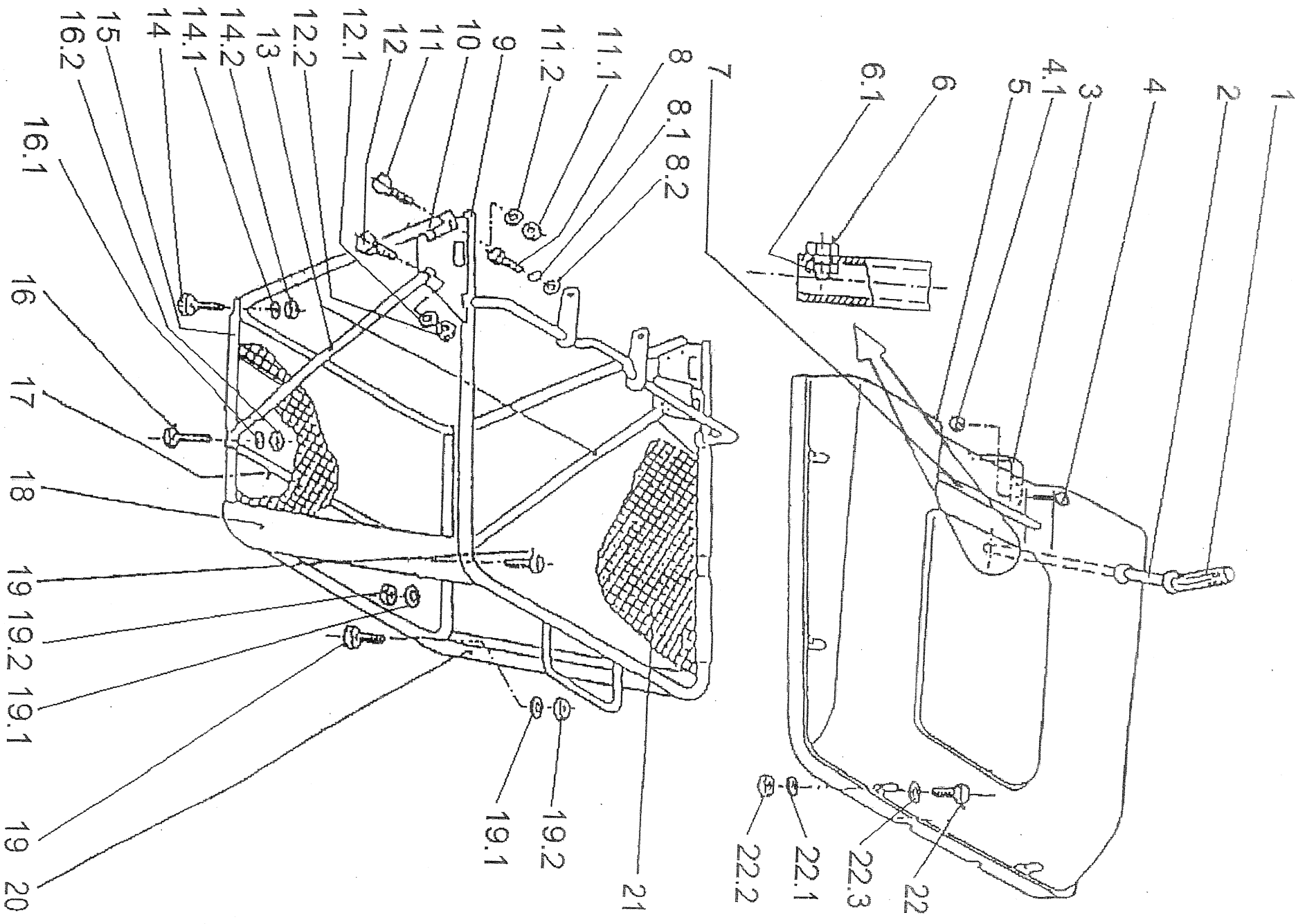
21

## Tunel

7

## Chute-collector assy

Poz. Číslo	Název	Descript	Norma	Množství
Item Parts No.			Norm	Qty
1	532974472263 Tunel	Tunnel-discharge		1
2	532974422083 Deska koše úplná	Collector plate assy		1
3	947309503005 Šroub M8x25 KL 100 RIPP	Screw M 8x25 VERBUS RIPP KI 100		2
4	532096362013 Těsnění	Rubber seal		1
6	532113402453 Závěs	Tow hitch		1
7	532113402513 Výztuha	Tow hitch support		1
8	947309578011 Šroub M8x25 DIN69218.8	Hex screw M 8x25 DIN69218.8		4
8.1	947311214502 Podložka 8	Washer 8	021740.15	4
8.2	947311120502 Matice M 8	Nut M 8	021401.25	4
8.3	947311210503 Podložka 8.4	Falt washer 8.4	021702.15	4
9	532974432053 Držák levý	Collector support left		1
10	532974432043 Držák pravý	Collector support right		1
11	947309578011 Šroub M8x25 DIN69218.8	Hex screw M 8x25 DIN69218.8		6
11.1	947311214502 Podložka 8	Washer 8	021740.15	6
11.2	94731120502 Matice M 8	Nut M 8	021401.25	10
11.3	947311210503 Podložka 8.4	Falt washer 8.4	021702.15	6
12	532113322813 Clona	Screen		1
13	532115308573 Pásek	Support plate		1
14	947309231502 Šroub M 4x12	Screw M 4x12 cyl.head-slotted	021131.25	3
14.1	947311120505 Matice M 4	Nut M 4	021401.25	3
15	532913462413 Držák	Holder		1
16	532085352033 Klapka	Key		1
17	532014102103 Vodítko	Pin		1
17.1	947311210502 Podložka 6.4	Flat washer 6.4	021702.15	2
17.2	947311338514 Závlačka 2x16	Cotter pin 2x16	021781.05	2
18	947309203559 Šroub M 6x35	Screw M 6x35	021103.25	1
18.1	947311120513 Matice M 6	Hex nut M 6	021403.25	1
20	947309019520 Šroub M 5x20 zink.	Screw M 5x20 zinc	021319.05	1
20.1	947311120530 Matice M 5	Hex nut M 5	021403.25	2
21	947315231195 Pružina 0-9746-462	Spring 0-9746-462		1
21.1	947309231529 Šroub M 4x8	Screw M 4x8	021131.25	1
22	947309203539 Šroub M 5x16	Hex screw M 5x16	021103.25	4
22.1	947311129515 Matice M 5	Locking nut M 5	021492.55	4



# Koš - zásobník na trávu

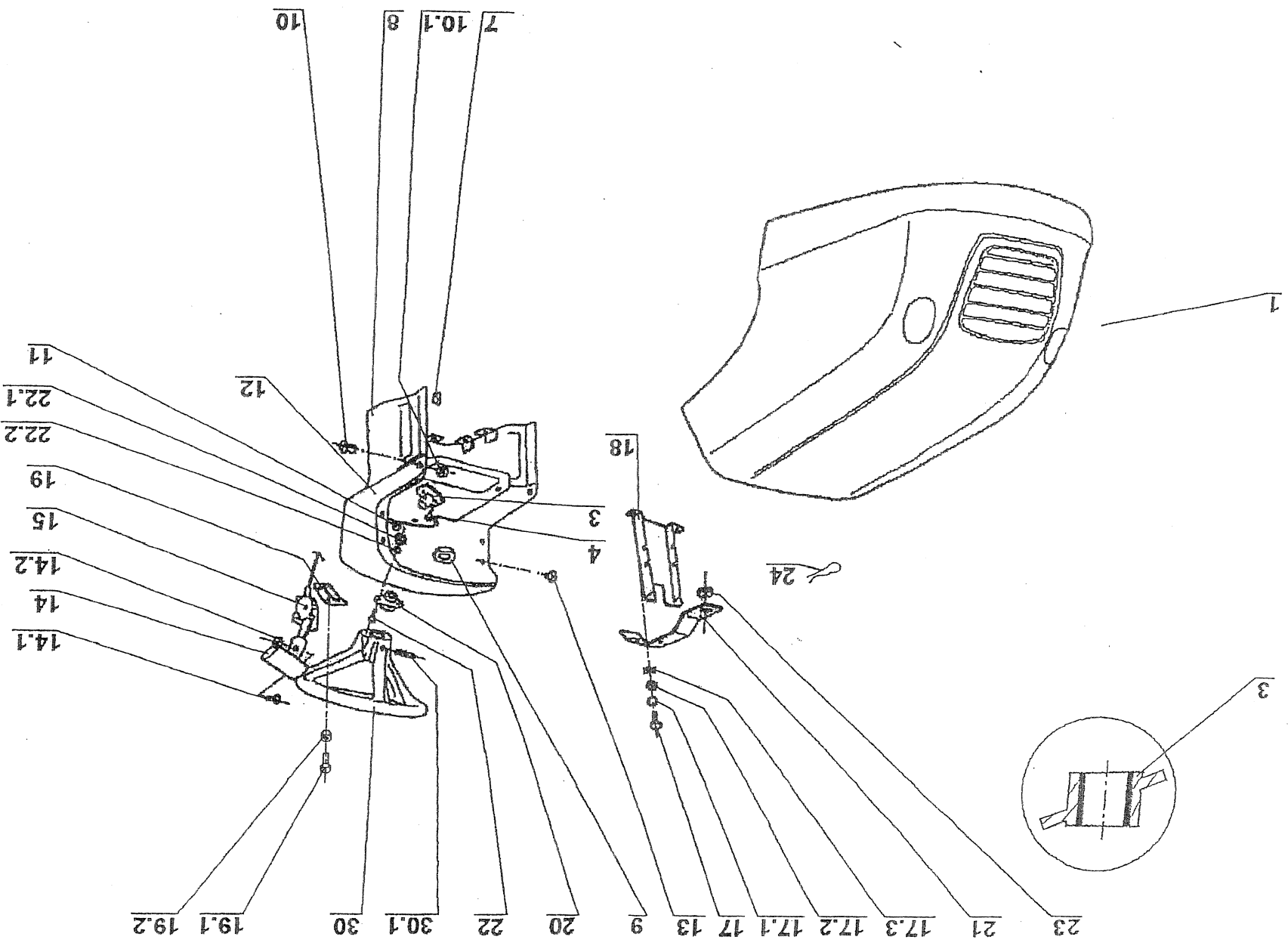
## Grass collector assy

Poz. Číslo	Název	Descript	Norma	Množství
Item	Parts No.		Norm	Q.ty
1	947532150007	Rukojeť zásobníku trávy R/CM		1
2	532074202013	Vyklápečí páka		1
3	532097402153	Pružina 0-9740-215		1
4	9473092251513	Šroub M 5x12		2
4.1	947311129515	Matice M 5	021151.25	2
5	947321841053	Víko červené 0-7447-228		1
6	947309203548	Šroub M 5x12		1
6.1	947311129515	Matice M 5	021103.25	1
7	532980202103	Madlo úpl.		1
8	947309203504	Šroub M 8x20		1
8.1	947311214502	Podložka 8	021103.25	2
8.2	947311212508	Podložka 9 zink.	021740.15	2
9	532974472293	Rám vrchní	021727.	2
10	532974442013	Trubka přední úpl.		1
11	947309019514	Šroub M 5x16 zinkovaný		1
11.1	947311129515	Matice M 5	021319.	4
11.2	947311212514	Podložka 5.5 zinková	021492.55	4
12	947309203539	Šroub M 5x16		4
12.1	947311210501	Podložka 5.3	021103.25	2
12.2	947311129515	Matice M 5	021702.15	2
13	5320742262023	Vzpěra	021492.55	2
14	947309203555	Šroub M 5x30		2
14.1	947311210501	Podložka 5.3	021103.25	2
14.2	947311129515	Matice M 5	021702.15	2
15	532974462013	Trubka spodní		2
16	947309203556	Šroub M 5x35		1
16.1	947311210501	Podložka 5.3	021103.25	2
16.2	947311129515	Matice M 5	021702.15	2
17	5320742262013	Spojovací trubka	021492.55	2
18	5320744422273	Výztuha levá		1
19	947309203557	Šroub M 5x25		1
19.1	947311210501	Podložka 5.3	021103.25	4
19.2	947311129515	Matice M 5	021702.15	4
20	5320744422263	Výztuha pravá		4
21	947532150135	Vak na trávu 9-7432-202		1
22	947309203555	Šroub M 5x30		1
22.1	947311210501	Podložka 5.3	021103.25	6
22.2	947311129515	Matice M 5	021702.15	6
22.3	947311212514	Podložka 5.5 zinková	021492.55	6
		Flat washer 5.5 zinc.	021729.	6
		Hex screw M 5x30		6
		Hex screw M 5x25		6
		Flat washer 5.3		6
		Locking nut M 5		6
		Right corner support		6
		Grass collector BAG 9-7432-202		6
		Hex screw M 5x30		6
		Flat washer 5.3		6
		Locking nut M 5		6
		Flat washer 5.5 zinc.		6

# Kapotáž Body assy

9

Poz.	Číslo	Název	Descript	Norma	Množství
Item	Parts No.			Norm	Qty
1	947321150268	Kapota úpl. 9-1849-272 Merc.	Hood assy 9-1849-272 Merc.		1
3	532938703463	Ložisko úplné	Lower steering support		1
4	947309203501	Šroub M 6x16	Hex screw M 6x16		2
7	532096342073	Lemovka	Trim	021103.25	2
8	532980472093	Sloupek řízení	Steering column		2
9	532096342053	Lemovka	Rubber grommet		1
10	947309251511	Šroub M4x16	Hex screw M4x16		1
10.1	947311129514	Matice M 4	Self locking nut M 4	021151.25	2
11	947273121014	Pryž.průchodka 9x2	Bushing 9x2	021492.55	2
12	947532150406	Panel 0-8048-278	Dashboard 0-8048-278	633881.1	1
13	947532150238	Zátka 0-8515-204 nylonová	Plug 0-8515-204 nylon		1
14	947443900093	Páčka plynu 0-8060-238	Throttle lever assy GAR 00		2
14.1	947309231505	Šroub M 4x10	Screw M 4x10 cyl.head-slotted		1
14.2	947311129514	Matice M 4	Self locking nut M 4	021131.25	1
15	947000443006	Páčka plynu 9-8071-221	Throttle lever assy 9-8071-221	021492.55	1
16	532096342153	Lemovka	Trim		1
18	532013424373	Vzpěra	Brace		1
19	532080302873	Výztuha	Brace		1
19.1	947309251514	Šroub M 5x14	Screw M 5x14	021151.25	1
19.2	947311129515	Matice M 5	Locking nut M 5	021492.55	4
20	532016522253	Pouzdro volantu	St.wheel bushing		4
21	532113403143	Držák	Fuel tank holder		1
22	947309578503	Šroub M 6x25 DIN799110.9 ZI	Screw M 6x25 DIN 7991		1
22.1	947311129513	Matice M 6	Self locking nut M 6	021492.55	2
22.2	947311210502	Podložka 6.4	Flat washer 6.4	021702.15	2
23	947273121027	Pryž.průchodka 22x2	Bushing 22x2		2
24	947315238005	Pružná závlačka 0-9245-233	Spring clip 0-9245-233	633881.1	1



# Kapotáž Body assy

9

Poz. Item	Číslo Parts No.	Název	Descript	Norma Norm	Množství Qty
30	947443821004	Volant M2000	Steering wheel		1
30.1	947315238031	Pružný kolík 6x45	Spring pin 6x45	022156.00	1



# Kapotáž Body assy

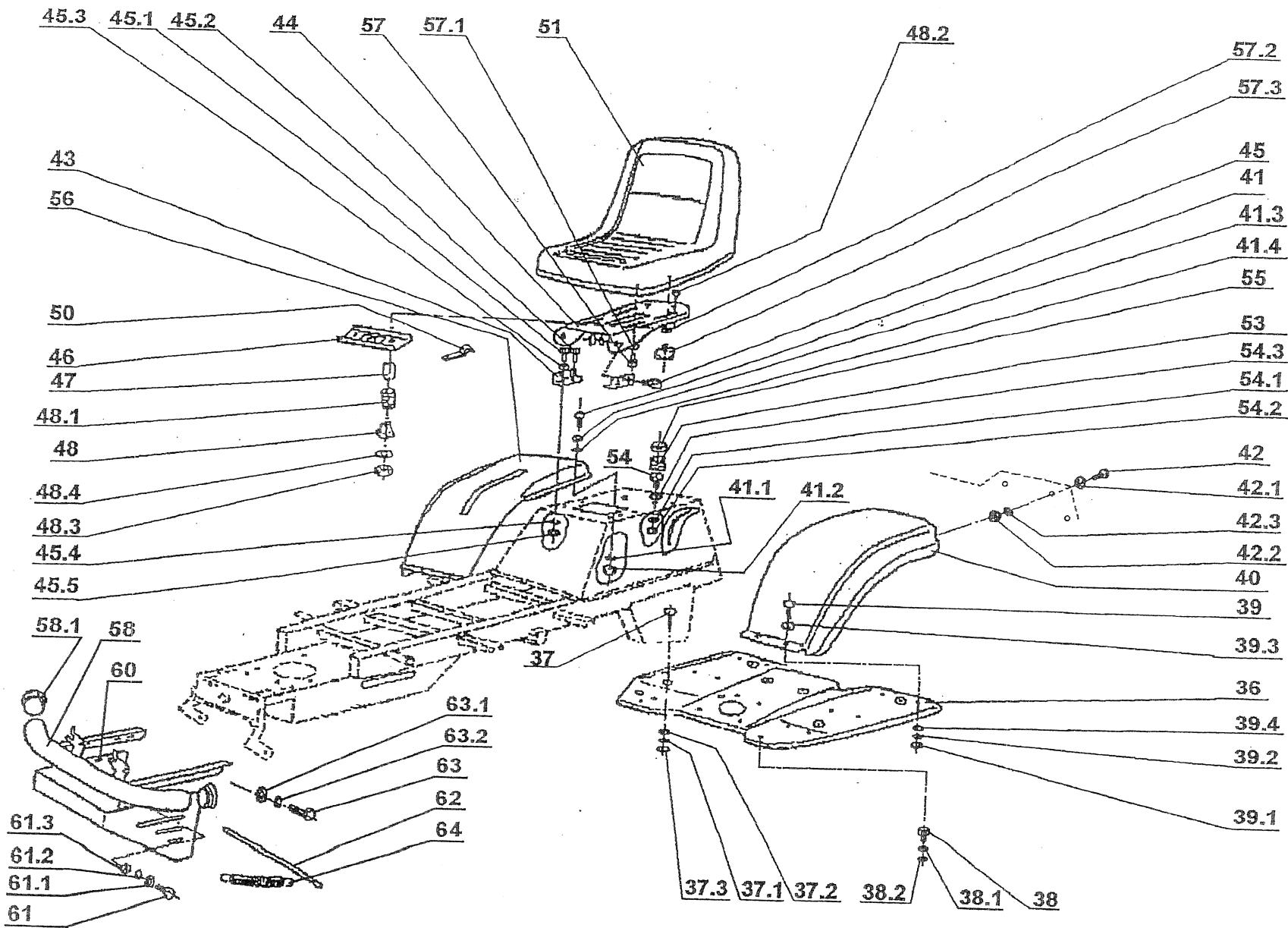
9

Poz.	Číslo	Název	Descrip	Norma	Množství
Item	Parts No.			Norm	Qty
36	532018473273	Podlaha	Centre frame foot rest		1
37	947309019501	Šroub M 8x20	Screw M 8x20	021319.05	6
37.1	947311214502	Podložka 8	Washer 8	021740.15	6
37.2	947311210503	Podložka 8.4	Falt washer 8.4	021702.15	6
37.3	947311120502	Matice M 8	Nut M 8	021401.25	6
38	947309203517	Šroub M 8x25	Hex screw M 8x25	021103.25	6
38.1	947311212517	Podložka 9 zink.	Washer 9 zinc.	021729.05	4
38.2	947311214502	Podložka 8	Washer 8	021740.15	4
39	947309578502	Šroub M 5x20 DIN799110.9	Carr. bolt M 5x20 DIN 799110.9		4
39.1	947311120506	Matice M 5	Nut M 5	021401.25	4
39.2	947311214507	Podložka 5	Spring washer 5	021740.15	4
39.3	947311219501	Podložka 5 SN213912 BN1276	Washer 5 SN213912 BN1276		4
40	947311212514	Podložka 5.5 zinková	Flat washer 5.5 zinc.	021729.	4
41	947309578502	Blatník levý 0-1847-314 Merc.	Fender left 0-1847-314 Merc.		1
41.1	947311214507	Šroub M 5x20 DIN799110.9	Carr. bolt M5x20 DIN 799110.9		4
41.2	947311120506	Podložka 5	Spring washer	021740.15	4
41.3	947311219501	Matice M5	Nut M5	021401.25	4
41.4	947311212514	Podložka 5	Washer 5 SN213912 BN1276		4
42	947309203518	Podložka 5.5 zinková	Flat washer 5.5 zinc.	021729.	4
42.1	947311212518	Šroub M 4x16	Hex screw M 4x16	021103.25	6
42.2	947311129514	Podložka 5.5 zink.	Flat washer 5.5 zinc.	021727.	6
42.3	947311210506	Matice M 4	Self locking nut M 4	021492.55	6
43	532113402403	Podložka 4.3	Flat washer 4.3	021702.15	6
44	532018472433	Džžák nosiče	Seat support bracket		2
45	947309599012	Nosič sedačky	Seat support		1
45.1	947309203503	Šroub M 8x16	Screw 0-9016-427		2
45.2	947309203504	Šroub nosiče 0-9016-427	Hex screw M 8x16	021103.25	3
45.3	947311214502	Šroub M 8x20	Hex screw M 8x20	021740.15	1
45.4	947311214502	Podložka 8	Washer 8	021702.15	6
45.5	947311210503	Podložka 8.4	Falt washer 8.4	021702.15	6
46	947311120502	Matice M 8	Nut M 8	021401.25	6
47	5329883362153	Nosník spinače úplný	Bracket		1
48	532195202903	Rozpěrka	Spacer		1
48.1	9477222643019	Pouzdro 0-9421-424	Bushing 0-9421-424		2
48.2	947315231194	Pružina 0-9746-461	Spring 0-9746-461		2
48.2	947309019519	Šroub M 6x35 zinc	Screw M 6x35 zinc	021319.	2

# Kapotáž Body assy

# 9

Poz. Číslo	Název	Descript	Norma	Množství
Item	Parts No.		Norm	Q.ty
48.3	947311123513	Matice M 6		
48.4	947311212520	Podložka 6	021492.55	2
50	532113413453	Příchytka	021727.15	2
51	947532150294	Sedačka INI 063 SGM		1
53	947315231124	Pružina 0-9746-434		1
54	947309203504	Šroub M 8x20	021103.25	2
54.1	947311210503	Podložka 8.4	021702.15	2
54.2	947311129501	Samojistící matice M 8	021492.55	2
54.3	947311212517	Podložka 9 zink.	021729.05	2
55	947532150208	Krytka 38 A/PVC černá		2
56	947321841051	Blahník pravý 0-1847-312 Merc.		4
57	947309203504	Šroub M8x20	021103.25	1
57.1	947311214502	Podložka 8	021740.15	2
57.2	947311213503	Podložka 8.4 zink.	021733.15	3
57.3	947532150213	Aret. matice M8x18 P.R.40 černá		2
58	532918452023	Nárazník		2
58.1	947321841067	Záslepka 50/1-3.5 černá		1
60	532018473173	Tepelný kryt		1
61	947309203501	Šroub M 6x16	021103.25	4
61.1	947311210502	Podložka 6.4	021702.15	4
61.2	947311214501	Podložka 6	021740.15	4
61.3	947311120501	Matice M 6	021401.25	4
62	532013102143	Pojistná tyč		4
63	947309203516	Šroub M 10x25	021103.25	1
63.1	947311212521	Podložka 11 zink.	021729.	4
63.2	947311214503	Podložka 10	021740.15	4
64	947315231203	Pružina 0-9746-472		4



# Elektrická instalace Electrical

# 10

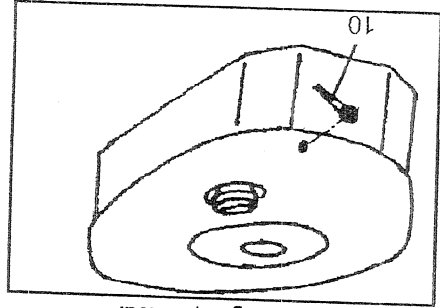
Poz. Číslo Item Parts No.	Název	Descripi	Norma Norm	Množství Q.ty
1	947346211006	Akumulátor 12V-24H suchá nabít		1
2	947341271021	Vodič- 9-8316-570		1
2.1	947311129513	Maticce M 6		1
2.2	947311210502	Podložka 6.4	021492.55	1
2.3	947309203502	Šroub M 6x20	021702.15	1
2.4	947273125006	Krytka	021103.25	1
3	947341271005	Vodič + 9-8316-552		1
3.1	947311129513	Maticce M 6		1
3.2	947311210502	Podložka 6.4	021492.55	1
3.3	947309203502	Šroub M 6x20	021702.15	1
3.4	947273125006	Krytka	021103.25	1
4	947232130001	Schránka na baterii 0-2765-201		1
5	947000532033	Solenoid 12V CLUM 94 255		1
6	947000532039	Spínač jištěný G 671		1
7	947443312019	Signálka ELECO 12V		1
8	947443861005	Spín.skrínka INDAK 3Y463A		1
8.1	532092207513	Podložka		1
8.2	947548712011	Kroužek ponikl. 406-15/25		1
8.3	947311219502	Podložka 12 DIN 6798-J BN 782		1
8.4	947311290002	Podložka 0-9220-747		1
9	947345329013	Spínač 1932.3112		1
10	947341271006	Vodič 9-8316-553		2
11	947341271079	Svazek el vodičů 9-8319-453		1
12	947341271030	Svazek zárovek 9-8316-572		1
12.1	947347224006	Zárovka 12V 10W K20		1
12.2	947443953001	Objímka zárovky		2
13	947321841071	Klips kabelový		2
14	947532880041	Přidržovač baterie		4
15	947000532079	Sedadlový spínač DELTA 6440-04		1
16	947358113026	Mikro.spín. MKO-10-01		1
16.1	947311210505	Podložka B 13		2
16.2	947311219498	Podložka 12x18x1 DIN 988		2
17	947443811004	Relé	021702.15	1
18	947309203548	Šroub M 5x12		2
18.1	947311210501	Podložka 5.3	021103.25	1
18.2	947311129515	Maticce M 5	021702.15	1
19	532113402583	Držák	021492.55	1
21	947309203548	Šroub M 5x12		1
21.1	947311210501	Podložka 5.3	021103.25	4
21.2	947311129515	Maticce M 5	021702.15	4
22	947532150207	Pouto RT 360 /L=150/	021492.55	4
				5

# Elektrická instalace

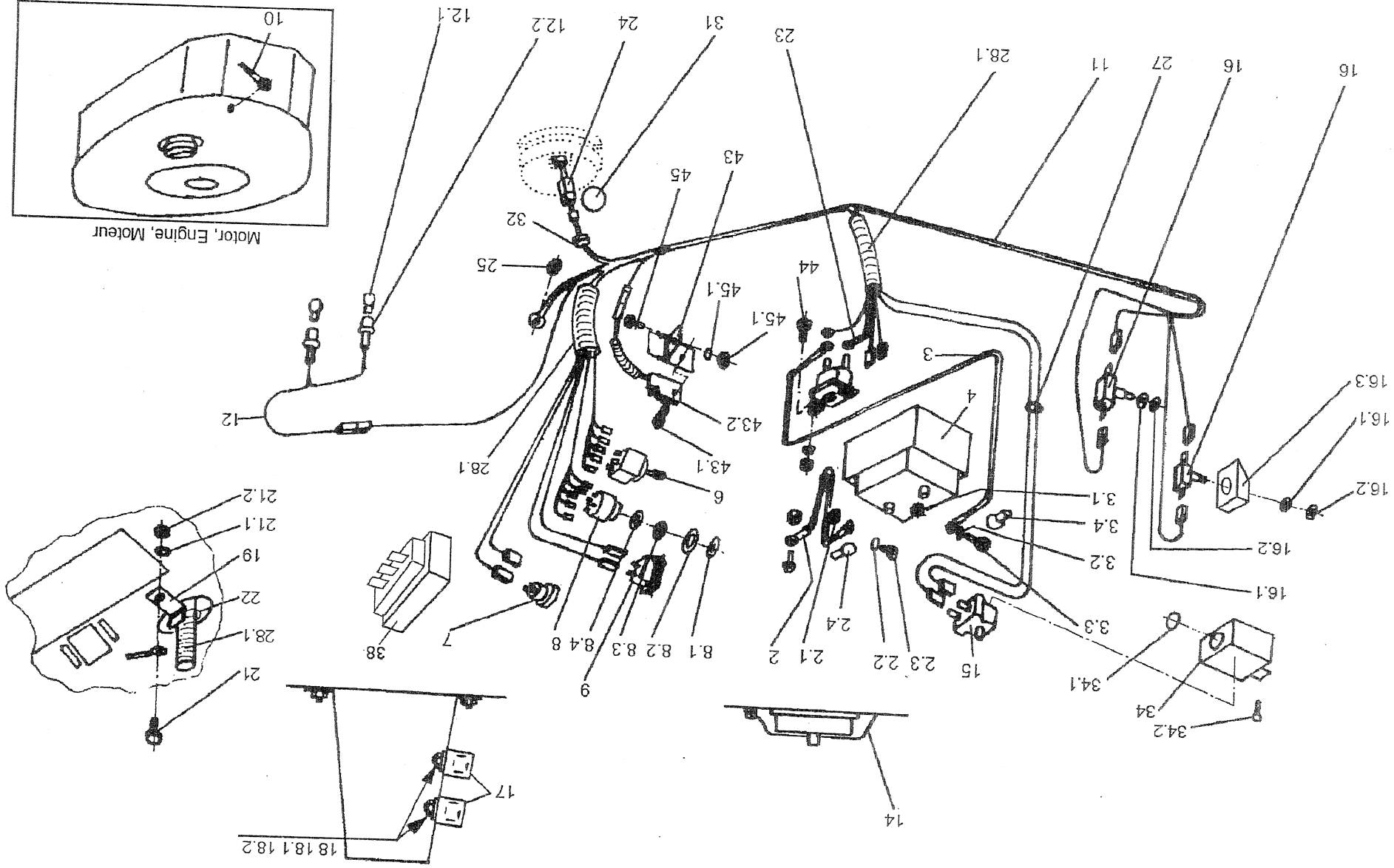
# 10

## Electrical

Poz. Číslo Item Parts No.	Název	Descripi	Norma Norm	Množství Qty
23	947341271004	Vodič 9-8316-550	El. starter lead 9-8316-550	1
24	947341271052	Ochranná dioda	Protective diode	1
25	947311122501	Maticice W 1/4"-20 UNC ZINK	Rubber boot W 1/4"-20 UNC	1
26	947273121014	Pryž. průchodka 9x2	Bushing 9x2	1
27	947273121036	Pryž. průchodka 15x2	Bushing 15x2	1
28	947286134002	Ohyb. trubice (250 mm)	Flexible tube	1
28.1	947286134002	Ohyb. trubice (970 mm)	Flexible tube	1
30	947532150125	Držák 0-8345-206	Holder 0-8345-206	1
31	947532150055	Krytka "KAPSTO" GPN 910-	Cap "KAPSTO" GPN 910-D5	1
32	947273121029	Pryž. průchodka 22x4	Beshing 22x4	1
33	947532150211	Přichytka WSBH-1-01	Clip WSBH-1-01	1
34	532085427153	Kryt spínače	Switch box	8
34.1	947273121035	Pryž. průchodka 8x1	Bushing 8x1	1
34.2	947311691001	Nýt 2. 9x8 thaci AL/ST	Single shear rivet 2.9x8	1
35	532914302413	Držák	Holder	1
35.1	947309578507	Šroub M 4x8 D 7500 D	Screw M 4x8 D 7500 D	1
35.2	947345329014	Spínač 1022.4501	Switch 1022.4501	1
36	947309203519	Šroub M 6x12	Hex screw M 6x12	2
36.1	947311210502	Podložka 6.4	Flat washer 6.4	2
36.2	947311129513	Maticice M 6	Self locking nut M 6	2
37	947309503518	Šroub M8x20	Hex screw M8x20	1
37.1	947311214502	Podložka 8	Flat washer 8	1
37.2	947311120502	Maticice M8	Self locking nut M8	1
38	947443433002	Motohodina QUARTZ 82001	Hour meters QUARTZ 82001	1



Motor, Engine, Moteur



# Samolepky

11

## Decals-Labels

Poz. Item	Číslo Parts No.	Název	Description	Norma Norm	Množství Q.ty
1	947283292246	Sam. náí. 0-8732-365	Label of lifting r 0-8732-365		1
2	947283292245	Sam. náí. 0-8732-364	Label of lifting l. 0-8732-364		1
3	947283292243	Sam. náí. 0-8732-362	Label 0-8732-362		1
4	947283292121	Sam. náí. 0-8730-510 bezp. se	Self-adhes.label mowing safety		1
5	947283292230	Sam. náí. 0-8732-358 bezp.	Label 0-8732-358		1
6	947283292273	Sam. náí. 0-8732-360	Label right 0-8732-360		1
7	947283292274	Sam. náí. 0-8732-361	Label left 0-8732-361		1
8	947283292302	Sam. náí. 0-8732-395	Self-adhes.label 0-8732-395		1
9	947283292248	Sam. náí. 0-8732-367	Dashpanel decal 0-8732-367		1
10	947283292444	Sam. náí. 0-8732-565	Dashpanel decal r. 0-8732-565		1
11	947283292159	Sam. náí. 0-8732-251 sklon	Self-adhes.label tilt		1
12	947283292327	Sam. náí. 0-8732-444 pojezdu	Label 0-8732-444		1
13	947283292126	Sam. náí. 0-8730-509 šipka	Decal arrow 0-8730-509		1
14	947283292192	Sam. náí. 0-8732-311 hydro O-	Hydro locking decal 0-8732-311		1
15	947283292384	Sam. náí. 0-8732-500	Self-adhes.label		3
16	947283292223	Sam. náí. 0-8732-337 bezp. po	Self-adhes.label,safety instru		2
17	947283292437	Sam. náí. 0-8732-559 hluk	Self-adhes.label noise		1
18	947283292264	Sam. náí. 0-8732-383	Label 0-8732-383		2
19	947283292240	Sam. náí. 0-8732-371	Label 0-8732-371		1
20	947283292251	Sam. náí. 0-8732-370	Label 0-8732-370		1
21	947283292432	Sam. náí. 0-8732-536 tempom	Label 0-8732-536 Speed control		1

